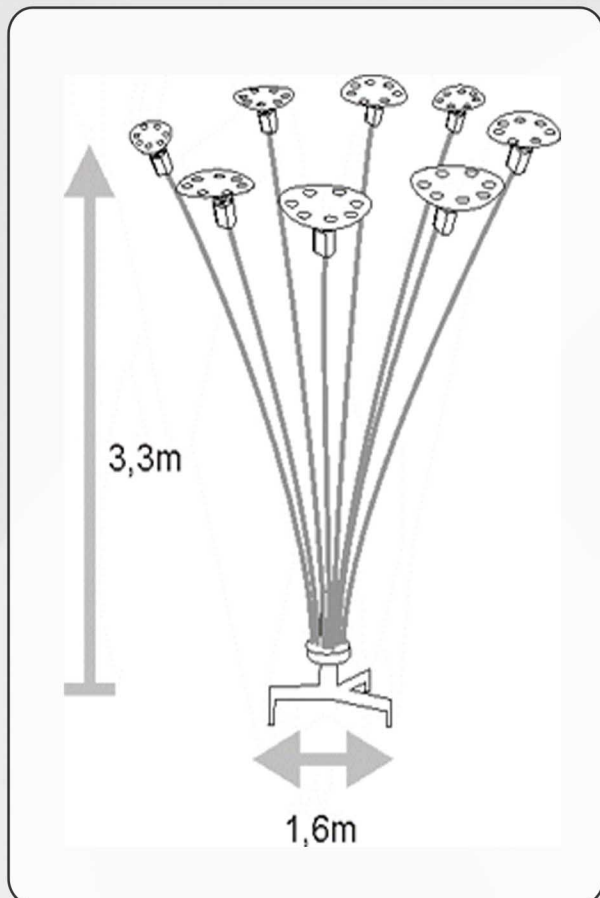


BRAUSER



BRAUSER

Baujahr 2004

“In meine Bohrmaschine verhedderte sich ein Stück Stoff, das neben der Vibration auch ein interessantes Geräusch machte”

Beschreibung

Acht Motoren lassen Folienscheiben leicht wie der Wind sausen, oder heftig brausen, bei höheren Geschwindigkeiten.

Gewicht

20 kg

Material

Stahlstäbe, 8 Motoren, Folien

Abmessung

3,30 m x 1,60 m